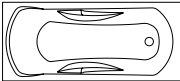
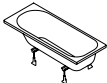


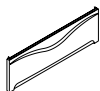


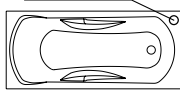

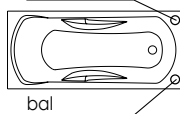
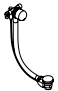
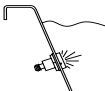


Standard színek: fehér, pergamen

		kiegészítő nélkül	króm
	Kád Lefolyógarnitúra nélkül Minimum 2 db vagy csomagolási felár € 47	A0	A1
	Kád lábakkal Lefolyógarnitúra nélkül	B0	B1
	Kád Atlasz-állvánnyal Lefolyógarnitúra nélkül	D0	D1
	6 Manuális hidromasszázs-kád Manuális vezérléssel és lefolyógarnitúrával		E1
	6 Digitális hidromasszázs-kád Digitális vezérléssel és lefolyógarnitúrával		F1
	14 Airpool kád Hidrostart vezérléssel és lefolyógarnitúrával		G1
	6 Hidromasszázs + airpool kád 14 Hidrostart vezérléssel és lefolyógarnitúrával		H1
	6 Elektronikus hidromasszázs-kád, fertőtlenítő rendszer Elektronikus vezérléssel, fertőtlenítő rendszerrel és lefolyógarnitúrával		K1
	6 Elektronikus hidromasszázs-kád, fertőtlenítő rendszer, airpool 14 Elektronikus vezérléssel, fertőtlenítő rendszerrel, airpoolal és lefolyógarnitúrával		M1

extra kiegészítők

		króm	standard szín
klasszikus kádcsaptelepek	Termosztátos kádcsaptelep 3 állású kézi zuhanyfejvel, vízbeömlővel	H	 Előlap 0/1
klasszikus kádcsaptelepek	Termosztátos kádcsaptelep 3 állású kézi zuhanyfejvel E.T.P. be-/túlfolyóhoz	K	 Oldallap 0/1/2
klasszikus kádcsaptelepek	Egykaros keverő csaptelep 3 állású kézi zuhanyfejvel, vízbeömlővel	M	
klasszikus kádcsaptelepek	Egykaros keverő csaptelep 3 állású kézi zuhanyfejvel E.T.P. be-/túlfolyóhoz	N	
	Lefolyógarnitúra E.T.P.-vel felár hidromasszázs-kádhoz	V	Glass kádcsaptelep pozíciója az E, F, G, H, K, M kiviteleknel jobb 
	Lefolyógarnitúra rendszer nélküli kádhoz	U	Glass kádcsaptelep pozíciója az A, B, D kiviteleknel jobb bal 
	Lefolyógarnitúra E.T.P be-/túlfolyóval felszerelt rendszer nélküli kádhoz	Z	
	Víz alatti világítás csak elektronikus vezérléshez	0/1	A kád ajánlott pozíciója 