



Műszaki leírás



Frank PONT Szabó BT.
9484 Sopron-Pereszteg
Petőfi S. u. 3.
Telefon: 00-36 99/ 532-100
Fax: 00-36 99/ 532-101
e-mail: info@frankpontszabo.hu

Szabványok – rendelkezések

ÚTMUTATÓK

- 1 Az összes modell koextrudált akril anyagból kerül előállításra.
- 2 A külső méretek miliméterben értendők.
- 3 Méreteltérések a reális méretekhez viszonyítva $\pm 5\text{mm}$
- 4 Különösen a termékek külső méreteire kell figyelemmel lenni.
- 5 A gyártó fenntartja a jogot, bármikor, előzetes bejelentés nélkül a termékeken változtatásokat és jobbításokat elvégezni.

BESZERELÉSI FELTÉTELEK

Az üzembehelyező köteles meggyőződni arról, hogy a talaj, amelyre a termék felállításra kerül, megfelelően vízszintben van, az a súlyt elbírja (200 kg/m²) és a műszaki csatlakozások rendelkezésre állnak.

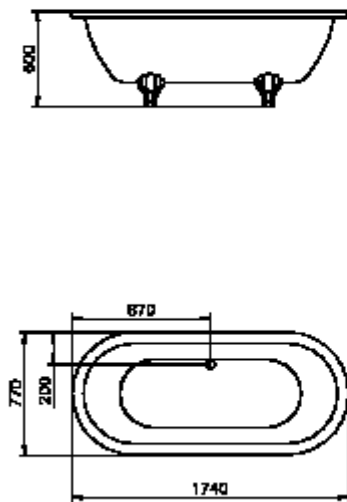


ATI ENNA FLOW SYSTEMS S.p.A. ITA
CERTIFICATO DA DNV
=DNV EN ISO 9002=

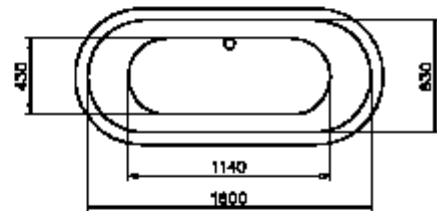
JELMAGYARAZAT

- A** Külső méretek
- B** Belső méretek

A



B



TULAJDONSÁGOK

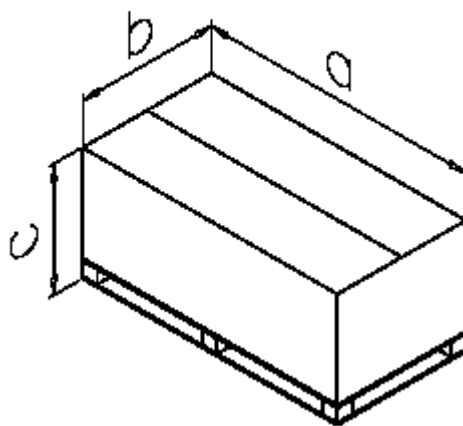
A kád térfogata*: 165 l

* Térfogat a kád felső pereméig mérve

Csomagolás

Kád

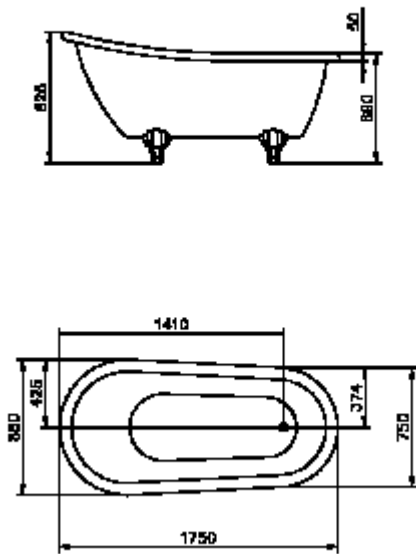
Súly :	80 kg
Külső méretek (a) :	1845 mm
Külső méretek (b) :	895 mm
Külső méretek (c) :	780 mm



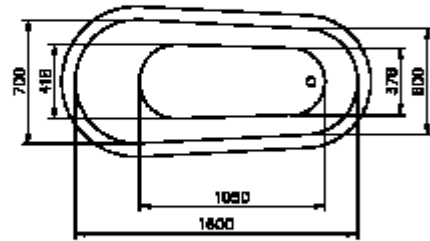
JELMAGYARAZAT

- A** Külső méretek
- B** Belső méretek

A



B



TULAJDONSÁGOK

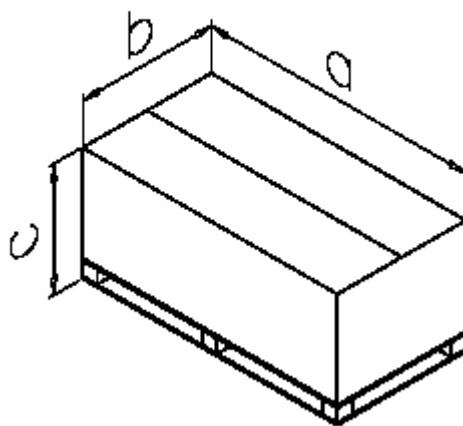
A kád térfogata*: 185 l

* Térfogat a kád felső pereméig mérve

Csomagolás

Kád

Súly :	95 kg
Külső méretek (a) :	1845 mm
Külső méretek (b) :	895 mm
Külső méretek (c) :	780 mm



JELMAGYARAZAT

A Külső méretek

B Belső méretek

C Beszerelési rajz bal oldali elhelyezésnél

D Beszerelési rajz jobb oldali elhelyezésnél

* A földön álló előlap külső méreteihez viszonyítva

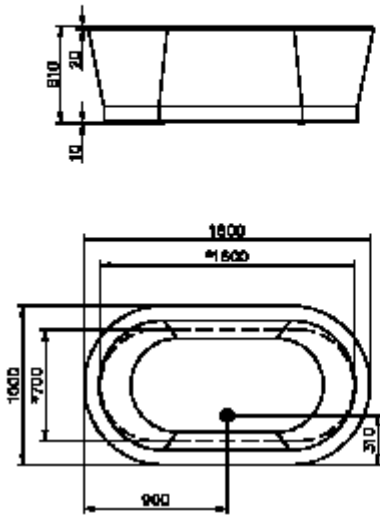
O1

A talajba vezető lefolyó ajánlott helye

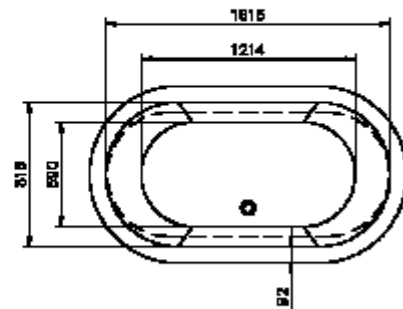
R1

A fal csaptelep középpontjának ajánlott helye

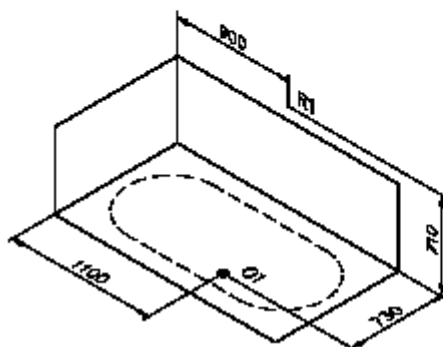
A



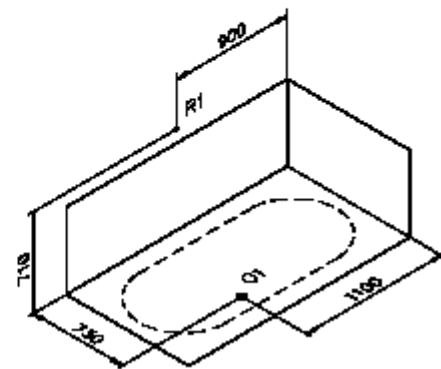
B



C



D



Műszaki adatok

renaissance

TULAJDONSÁGOK

A kád térfogata*: 200 l

* Térfogat a kád felső pereméig mérve

BESZERELÉSI FELTÉTELEK

Cső és 1½" lefolyósifon szükséges, amennyiben lefolyógarnitúrát rendelnek (mivel az gyártó által nem szállított).

Csomagolás

Kád

Súly :	74 kg
Külső méretek (a) :	1830 mm
Külső méretek (b) :	1200 mm
Külső méretek (c) :	660 mm

