



Masszázskabinok
Műszaki leírása



Frank PONT Szabó BT.
9484 Sopron-Pereszteg
Petőfi S. u. 3.
Telefon: 00-36 99/ 532-100
Fax: 00-36 99/ 532-101
e-mail: info@frankpontszabo.hu

Tartalom

Hidromasszázs zuhanykabinok

- 2 [Szabványok – rendelkezések / Útmutatók](#)
- 3 [Beszerelési feltételek](#)

Íves zuhanykabinok

- | | | |
|----|---------------------------|----------------|
| 4 | Nettuno | 96x96x227h |
| 7 | Acquarius | 95x94x225h |
| 10 | Clio | 90x90x217h |
| 13 | Geo | 85,5x85,5x224h |
| 16 | Orion | 76x76x211h |

Szögletes zuhanykabinok

- | | | |
|----|-------------------------|--------------------|
| 19 | Epsilon | 140x100x230h |
| 22 | Sirio | 121x81x221h |
| 25 | Zenith | 115/118x72/76x227h |
| 28 | Venere | 101x76x221h |
| 31 | Stratos | 91/106x70/85x224h |
| 34 | Zeffiro | 90x90x217h |

Szabványok – rendelkezések

ELŐÍRÁSOK ÉS A TERMÉKEKRE VONATKOZÓ ÚTMUTATÓK

A hidromasszázs kombinációk és hidromasszázs zuhanykabinok a következő irányelvek egyeztetésével kerülnek gyártásra:
Niederspannung 73/23/EWG és 93/68/EWG

Fenti irányelvek megfelelőségét a következő harmonizáló előírások garantálják:
EN 60335-1
EN 60335-2-60
EN 60335-2-15

Elektromágneses kompatibilitás:
89/336/EWG
92/31/EWG
93/68/EWG

Fenti irányelvek megfelelőségét a következő harmonizáló előírások garantálják:
EN 55014
EN 61000-3-2
EN 61000-3-3
EN 55104

ÚTMUTATÓK

- 1 Az összes modell akril anyagból és koextrudált ABS-ből kerül előállításra.
- 2 A külső méretek miliméterben értendők.
- 3 Méreteltérések a reális méretekhez viszonyítva $\pm 5\text{mm}$
- 4 Különösen a termékek külső méreteire kell figyelemmel lenni.
- 5 A gyártó fenntartja a jogot, bármikor, előzetes bejelentés nélkül a termékeken változtatásokat és javításokat elvégezni.



ATI ENNA SPA SYSTEMS, DIVISIONE
CERTIFICATO DAL DNV
=UNI EN ISO 9002=

BESZERELÉSI FELTÉTELEK

Az üzembehelyező köteles meggyőződni arról, hogy a talaj, amelyre a termék felállításra kerül, megfelelően vízszintben van, az a súlyt elbírja (200 kg/m²) és a műszaki csatlakozások rendelkezésre állnak.

A jó működés érdekében a vízhálózat nyomása nem lehet 1,2 bar alatt és nem haladhatja meg a 2,5 bar-t. Amennyiben a víznyomás több mint 2,5 bar, nyomáscsökkentő készülék beépítése szükséges.

A vízszennyeződések által okozott problémák elkerülésére ajánlott a nyomási oldalon hálózati szűrő beépítése.

A beszereléshez a következő tartozékokra van szükség, amelyeket a gyártó a termékkel együtt nem szállít :

- a) A vízkeverő összekötő elemei a kádfalon ill. a fertőtlenítő rendszer mágneses szelepjeinek összekötő elemei (a fertőtlenítő rendszerrel ellátott modelleknél) a lakás vízvezeték hálózatára történő rácsatlakozáshoz (1/2"-os összekötők).
- b) A talajba vezető lefolyó csatlakozás összekötő elemei a kád lefolyó szifonjához (1/2"-os)

A fürdőszobai elektromos felszerelések installációja (konnektor, kapcsoló, lámpa stb.) annak az országnak a mindenkori idevonatkozó rendelkezéseinek kell megfeleljen, ahol a termék beszerelésre kerül, illetve azt szakképzett személyzet kell elvégezze.

A zuhanykabinok vezérlő szekrénye (amelyet a C.P.-vel megjelölt helyen kell csatlakoztatni) kizárólag a digitális, vertikális hidromasszázs és/vagy gőzfürdő verzióhoz kerül szállításra.

A vezérlő szekrény elektromos csatlakozásához (csak az előbb említett verzióknál) egy H07 RN-F típusú, kb. 2,5 mm² kábelt kell használni.

A vezérlő szekrényhez csatlakozó összekötő kábel földelési végződése (sárga/zöld) legalább 30 mm-rel hosszabb kell legyen, mint a fázisvezető és a nullvezető.

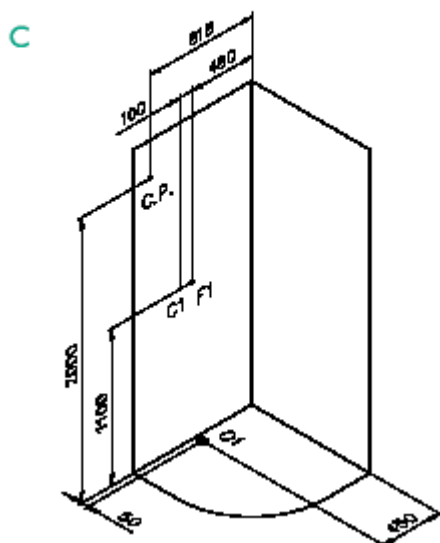
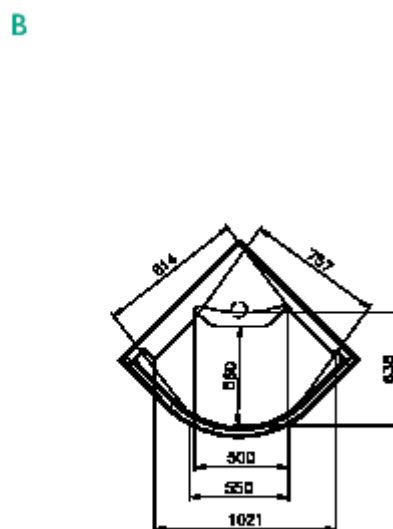
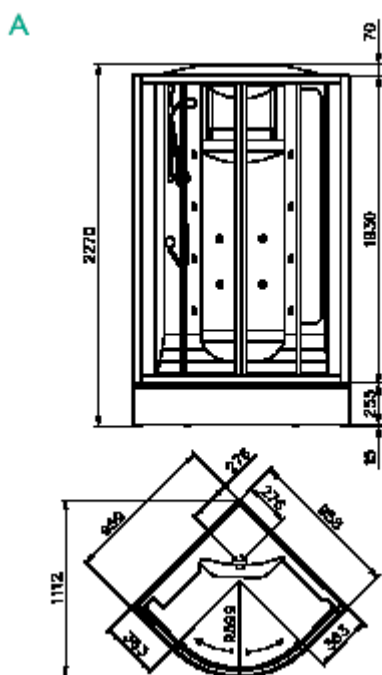
Az áramkörre való rácsatlakozáshoz egy bipoláris kapcsolónak a készülék közelében történő felszerelése szükséges, a vezérlő szekrénytől áramfelfelé (csak a vonatkozó verzióknál), minimum 3 mm széles kapcsolónyílással, amely 220/240 V-os feszültségnek és 16A áramerősségnek felel meg.

A terméket egy mágnesthermikus 0,03 mA-es differenciakapcsolóval ellátott elektromos készülékhez kell csatlakoztatni.

A kabin tartó szerkezete fémből készül, ezért egy olyan érzékenységgű teljesítőképes földelési rendszer szükséges, amely a vonatkozó előírásoknak megfelel.

JELMAGYARÁZAT

A	Külső méretek	O1	A talajba vezető lefolyó ajánlott helye
B	Belső méretek	C1	A lakás vízvezetékhalózatából kimenő melegvíz csővezeték ajánlott helye, a vízhálózatra való rácsatlakozáshoz
C	Beszereleési rajz	F1	A lakás vízvezetékhalózatából kimenő hidegvíz csővezeték ajánlott helye, a vízhálózatra való rácsatlakozáshoz
		C.P.	Az elektromos csatlakozás falból való kimenetének ajánlott helye



TÖBBFUNKCIÓS PANEL TULAJDONSÁGAI

Vezérlőház csatlakozás :	220/240 V	50 Hz
Érintésvédelmi fokozat :	IPX4	
A lefolyócsatlakozó mérete (belső) :	40 mm	
Lefolyócső csatlakozó mérete :	1 ½ “	

VERTIKÁLIS VÍZMASSZÁZS

Fűvókák száma:	6
Átfolyás *:	4,2 liter/perc
Teljesítményfelvétel :	0 W
Fűvókák száma :	8
Átfolyás (max) *:	3,5 liter/perc
Teljesítményfelvétel :	28 W

HÁTMASSZÁZS

Fűvókák száma:	4
Átfolyás *:	3,9 liter/perc
Teljesítményfelvétel :	28 W

TARKÓMASSZÁZS

Fűvókák száma:	4
Átfolyás *:	3 liter/perc
Teljesítményfelvétel :	28 W

3 FUNKCIÓS ZUHANYFEJ

Átfolyás (max) *:	11 liter/perc
-------------------	---------------

GŐZFÜRDŐ

Teljesítményfelvétel :	2300 W
------------------------	--------

CHROMOTERÁPIA (SZÍNTERÁPIA)

Teljesítményfelvétel :	5 W
------------------------	-----

* Átfolyás 1,2 bar nyomásnál mérve

Csomagolás

1) Hátfal

Súly :	59 kg
Külső méretek (a) :	950 mm
Külső méretek (b) :	950 mm
Külső méretek (c) :	2060 mm
Külső méretek (d) :	675 mm

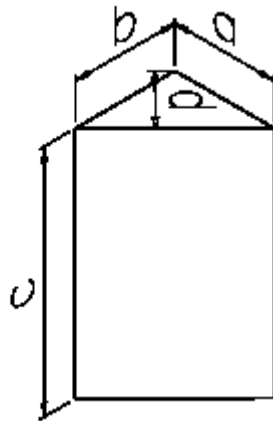
2) Zuhanytálca

Súly :	36 kg
Külső méretek (a) :	1060 mm
Külső méretek (b) :	1060 mm
Külső méretek (c) :	415 mm

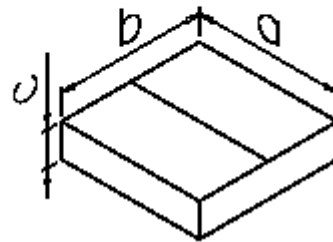
3) Záróelem

Súly :	69 kg
Külső méretek (a) :	1430 mm
Külső méretek (b) :	540 mm
Külső méretek (c) :	2130 mm

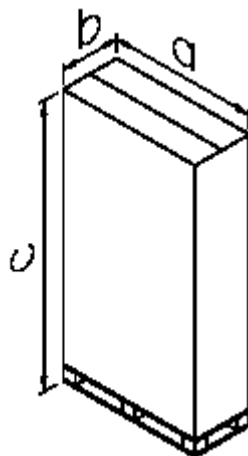
1



2



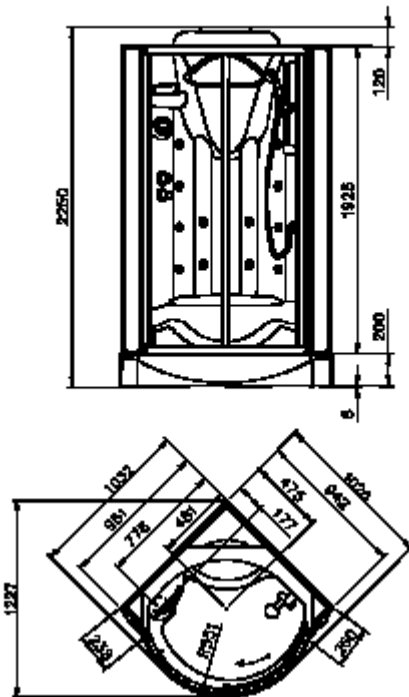
3



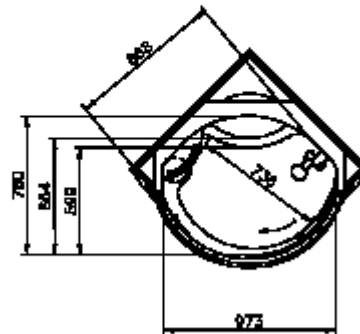
JELMAGYARÁZAT

A	Külső méretek	O1	A talajba vezető lefolyó ajánlott helye
B	Belső méretek	C1	A lakás vízvezetékhalózatából kimenő melegvíz csővezeték ajánlott helye, a vízhálózatra való rácsatlakozáshoz
C	Beszereleési rajz	F1	A lakás vízvezetékhalózatából kimenő hidegvíz csővezeték ajánlott helye, a vízhálózatra való rácsatlakozáshoz
		C.P.	Az elektromos csatlakozás falból való kimenetének ajánlott helye

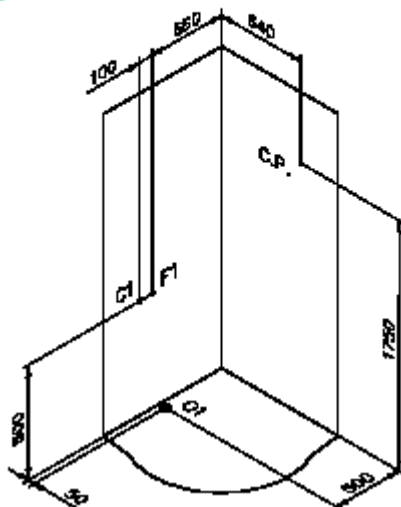
A



B



C



TÖBBFUNKCIÓS PANEL TULAJDONSÁGAI

Vezérlőház csatlakozás :	220/240 V	50 Hz
Érintésvédelmi fokozat :	IPX4	
A lefolyócsatlakozó mérete (belső) :	40 mm	
Lefolyócső csatlakozó mérete :	1 ½ “	

VERTIKÁLIS VÍZMASSZÁZS

Fűvókák száma:	6
Átfolyás *:	4,2 liter/perc
Teljesítményfelvétel :	0 W
Fűvókák száma :	8
Átfolyás (max) *:	3,5 liter/perc
Teljesítményfelvétel :	28 W

HÁTMASSZÁZS

Fűvókák száma:	4
Átfolyás *:	3,9 liter/perc
Teljesítményfelvétel :	28 W

TARKÓMASSZÁZS

Fűvókák száma:	4
Átfolyás *:	3 liter/perc
Teljesítményfelvétel :	28 W

3 FUNKCIÓS ZUHANYFEJ

Átfolyás (max) *:	11 liter/perc
-------------------	---------------

GŐZFÜRDŐ

Teljesítményfelvétel :	2300 W
------------------------	--------

FIX FEJZUHANY

Átfolyás (max) *:	11 liter/perc
-------------------	---------------

CHROMOTERÁPIA (SZÍNTERÁPIA)

Teljesítményfelvétel :	5 W
------------------------	-----

* Átfolyás 1,2 bar nyomásnál mérve

Csomagolás

1) Hátfal

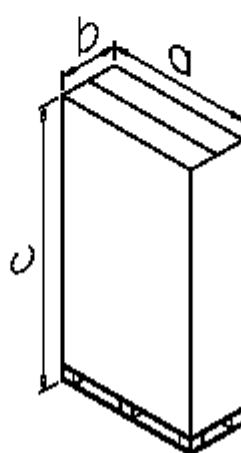
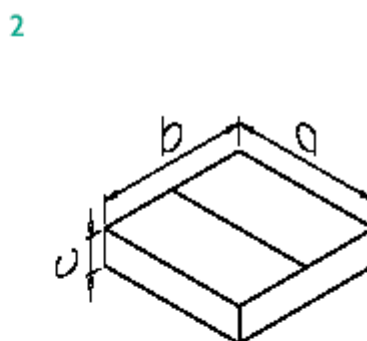
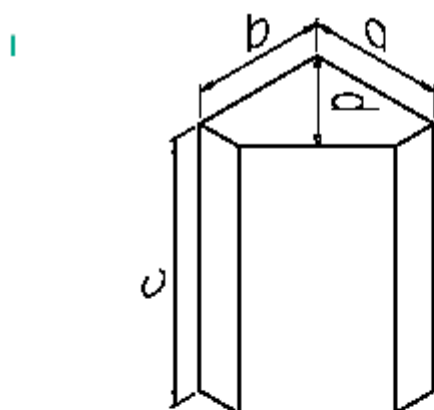
Súly :	67 kg
Külső méretek (a) :	1000 mm
Külső méretek (b) :	1000 mm
Külső méretek (c) :	1970 mm
Külső méretek (d) :	940 mm

2) Zuhanytálca

Súly :	40 kg
Külső méretek (a) :	1147 mm
Külső méretek (b) :	1147 mm
Külső méretek (c) :	375 mm

3) Záróelem

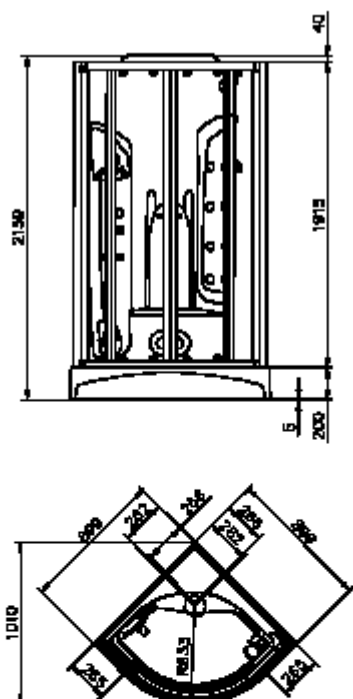
Súly :	56 kg
Külső méretek (a) :	1000 mm
Külső méretek (b) :	450 mm
Külső méretek (c) :	2100 mm



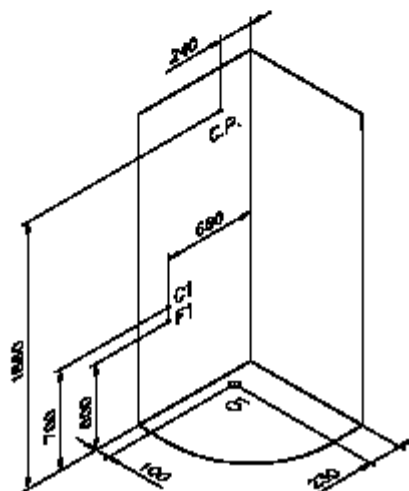
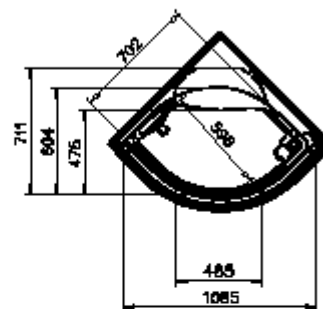
JELMAGYARÁZAT

A	Külső méretek	O1	A talajba vezető lefolyó ajánlott helye
B	Belső méretek	C1	A lakás vízvezetékhalózatából kimenő melegvíz csővezeték ajánlott helye, a vízhálózatra való rácsatlakozáshoz
C	Beszereleési rajz	F1	A lakás vízvezetékhalózatából kimenő hidegvíz csővezeték ajánlott helye, a vízhálózatra való rácsatlakozáshoz
		C.P.	Az elektromos csatlakozás falból való kimenetének ajánlott helye

A



B



Műszaki adatok

clio

TÖBBFUNKCIÓS PANEL TULAJDONSÁGAI

Vezérlőház csatlakozás :	220/240 V	50 Hz
Érintésvédelmi fokozat :	IPX4	
A lefolyócsatlakozó mérete (belső) :	40 mm	
Lefolyócső csatlakozó mérete :	1 ½ “	

VERTIKÁLIS VÍZMASSZÁZS

Fűvókák száma:	6
Átfolyás *:	4,2 liter/perc
Teljesítményfelvétel :	0 W

3 FUNKCIÓS ZUHANYFEJ

Átfolyás (max) *:	11 liter/perc
-------------------	---------------

GŐZFÜRDŐ

Teljesítményfelvétel :	2300 W
------------------------	--------

* Átfolyás 1,2 bar nyomásnál mérve

Csomagolás

1) Hátfal

Súly :	44 kg
Külső méretek (a) :	940 mm
Külső méretek (b) :	940 mm
Külső méretek (c) :	2070 mm
Külső méretek (d) :	665 mm

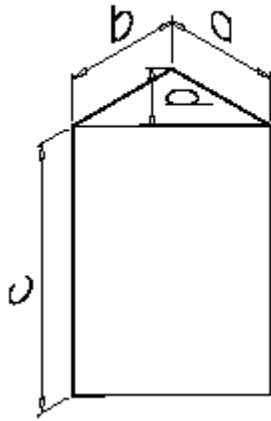
2) Zuhanytálca

Súly :	26 kg
Külső méretek (a) :	1055 mm
Külső méretek (b) :	975 mm
Külső méretek (c) :	375 mm

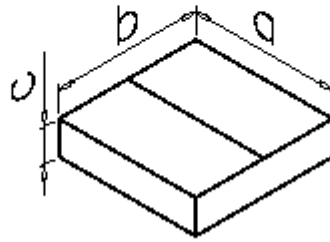
3) Záróelem

Súly :	60 kg
Külső méretek (a) :	1430 mm
Külső méretek (b) :	540 mm
Külső méretek (c) :	2130 mm

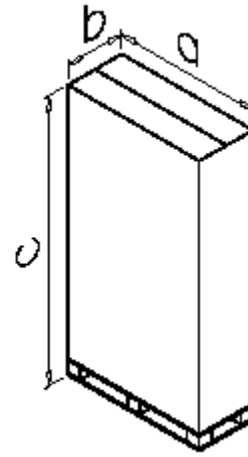
1



2



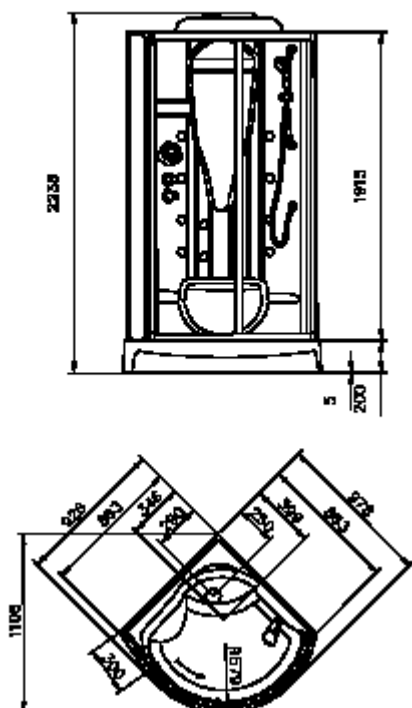
3



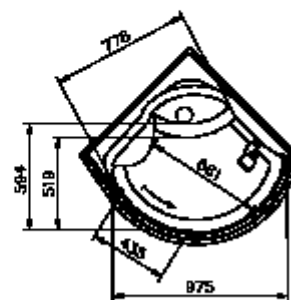
JELMAGYARÁZAT

A	Külső méretek	O1	A talajba vezető lefolyó ajánlott helye
B	Belső méretek	C1	A lakás vízvezetékhalózatából kimenő melegvíz csővezeték ajánlott helye, a vízhálózatra való rácsatlakozáshoz
C	Beszerelesési rajz	F1	A lakás vízvezetékhalózatából kimenő hidegvíz csővezeték ajánlott helye, a vízhálózatra való rácsatlakozáshoz
		C.P.	Az elektromos csatlakozás falból való kimenetének ajánlott helye

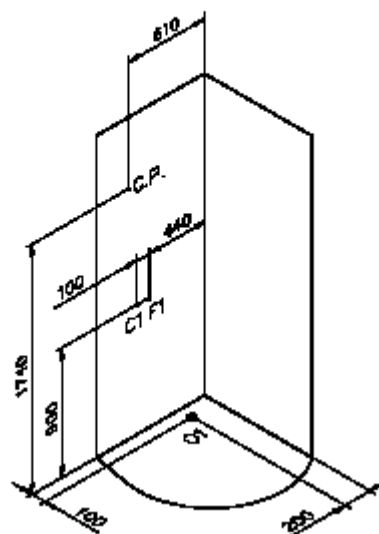
A



B



C



TÖBBFUNKCIÓS PANEL TULAJDONSÁGAI

Vezérlőház csatlakozás :	220/240 V	50 Hz
Érintésvédelmi fokozat :	IPX4	
A lefolyócsatlakozó mérete (belső) :	40 mm	
Lefolyócső csatlakozó mérete :	1 ½ “	

VERTIKÁLIS VÍZMASSZÁZS

Fűvókák száma:	8
Átfolyás *:	4,2 liter/perc
Teljesítményfelvétel :	0 W
Fűvókák száma :	8
Átfolyás (max) *:	3,5 liter/perc
Teljesítményfelvétel :	28 W

HÁTMASSZÁZS

Fűvókák száma:	4
Átfolyás *:	3 liter/perc
Teljesítményfelvétel :	28 W

3 FUNKCIÓS ZUHANYFEJ

Átfolyás (max) *:	11 liter/perc
-------------------	---------------

GŐZFÜRDŐ

Teljesítményfelvétel :	2300 W
------------------------	--------

CHROMOTERÁPIA (SZÍNTERÁPIA)

Teljesítményfelvétel :	5 W
------------------------	-----

* Átfolyás 1,2 bar nyomásnál mérve

Csomagolás

1) Hátfal

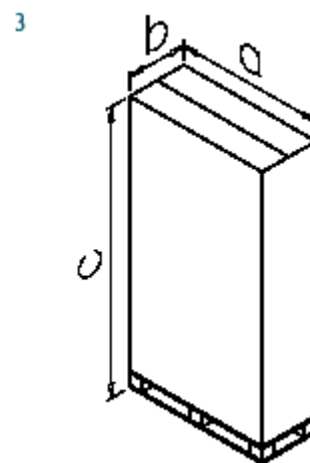
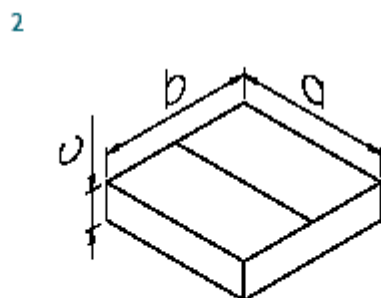
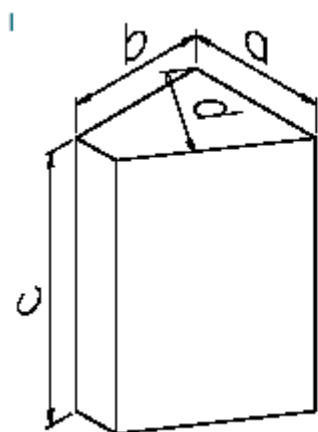
Súly :	61 kg
Külső méretek (a) :	930 mm
Külső méretek (b) :	920 mm
Külső méretek (c) :	1955 mm
Külső méretek (d) :	795 mm

2) Zuhanytálca

Súly :	36 kg
Külső méretek (a) :	1055 mm
Külső méretek (b) :	975 mm
Külső méretek (c) :	375 mm

3) Záróelem

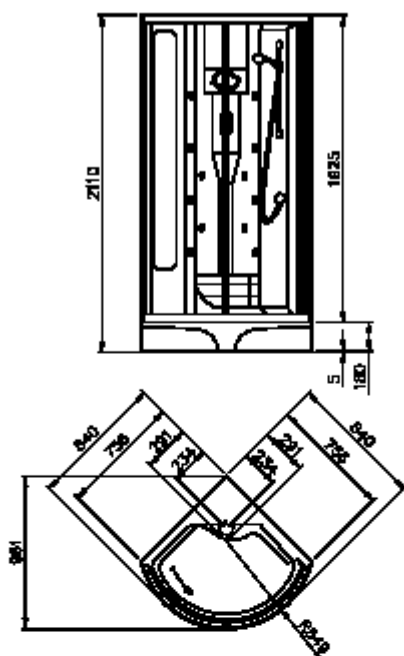
Súly :	56 kg
Külső méretek (a) :	1100 mm
Külső méretek (b) :	450 mm
Külső méretek (c) :	2100 mm



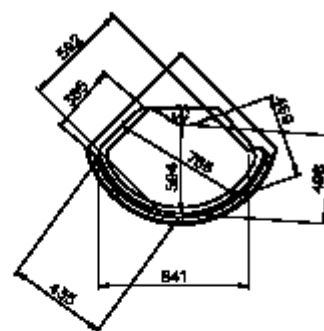
JELMAGYARÁZAT

A	Külső méretek	O1	A talajba vezető lefolyó ajánlott helye
B	Belső méretek	C1	A lakás vízvezetékhalózatából kimenő melegvíz csővezeték ajánlott helye, a vízhálózatra való rácsatlakozáshoz
C	Beszerelesi rajz	F1	A lakás vízvezetékhalózatából kimenő hidegvíz csővezeték ajánlott helye, a vízhálózatra való rácsatlakozáshoz
		C.P.	Az elektromos csatlakozás falból való kimenetének ajánlott helye

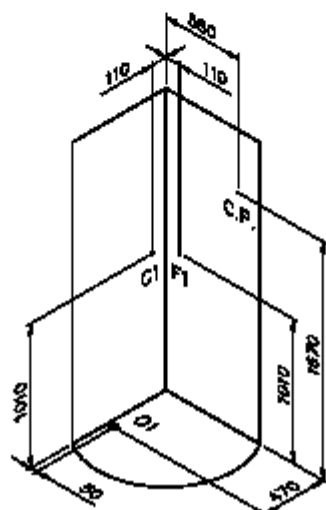
A



B



C



TÖBBFUNKCIÓS PANEL TULAJDONSÁGAI

Vezérlőház csatlakozás :	220/240 V	50 Hz
Érintésvédelmi fokozat :	IPX4	
A lefolyócsatlakozó mérete (belső) :	40 mm	
Lefolyócső csatlakozó mérete :	1 ½ “	

VERTIKÁLIS VÍZMASSZÁZS

Fűvókák száma:	6
Átfolyás *:	4,2 liter/perc
Teljesítményfelvétel :	0 W
Fűvókák száma :	8
Átfolyás (max) *:	3,5 liter/perc
Teljesítményfelvétel :	28 W

HÁTMASSZÁZS

Fűvókák száma:	4
Átfolyás *:	3,9 liter/perc
Teljesítményfelvétel :	28 W

TARKÓMASSZÁZS

Fűvókák száma:	4
Átfolyás *:	3 liter/perc
Teljesítményfelvétel :	28 W

3 FUNKCIÓS ZUHANYFEJ

Átfolyás (max) *:	11 liter/perc
-------------------	---------------

GŐZFÜRDŐ

Teljesítményfelvétel :	2300 W
------------------------	--------

CHROMOTERÁPIA (SZÍNTERÁPIA)

Teljesítményfelvétel :	5 W
------------------------	-----

* Átfolyás 1,2 bar nyomásnál mérve

Csomagolás

1) Hátfal

Súly :	52 kg
Külső méretek (a) :	830 mm
Külső méretek (b) :	820 mm
Külső méretek (c) :	1955 mm
Külső méretek (d) :	650 mm

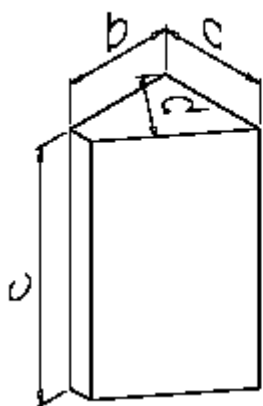
2) Zuhanytálca

Súly :	25 kg
Külső méretek (a) :	910 mm
Külső méretek (b) :	910 mm
Külső méretek (c) :	340 mm

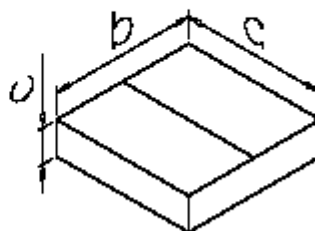
3) Záróelem

Súly :	56 kg
Külső méretek (a) :	1100 mm
Külső méretek (b) :	450 mm
Külső méretek (c) :	2100 mm

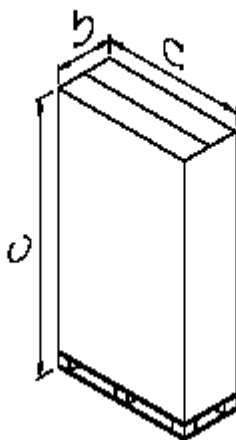
1



2



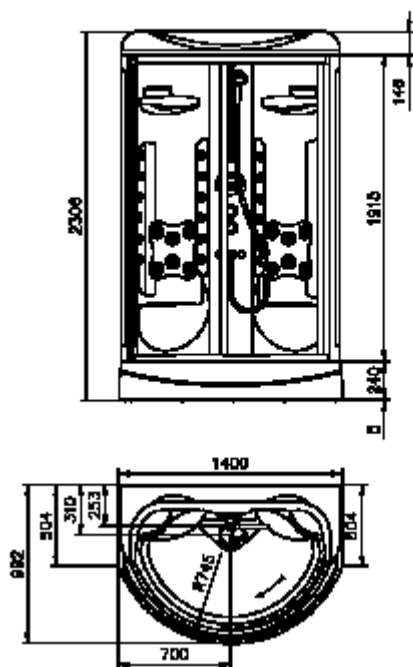
3



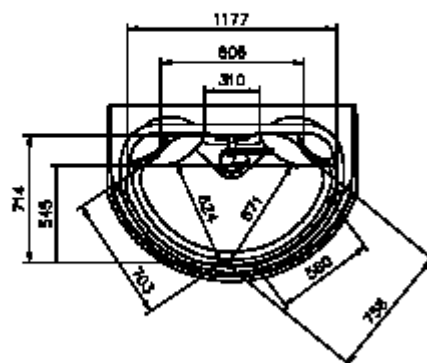
JELMAGYARÁZAT

A	Külső méretek	O1	A talajba vezető lefolyó ajánlott helye
B	Belső méretek	C1	A lakás vízvezetékhalózatából kimenő melegvíz csővezeték ajánlott helye, a vízhálózatra való rácsatlakozáshoz
C	Beszerelesi rajz bal oldali elhelyezésnél	F1	A lakás vízvezetékhalózatából kimenő hidegvíz csővezeték ajánlott helye, a vízhálózatra való rácsatlakozáshoz
D	Beszerelesi rajz jobb oldali elhelyezésnél	C.P.	Az elektromos csatlakozás falból való kimenetének ajánlott helye

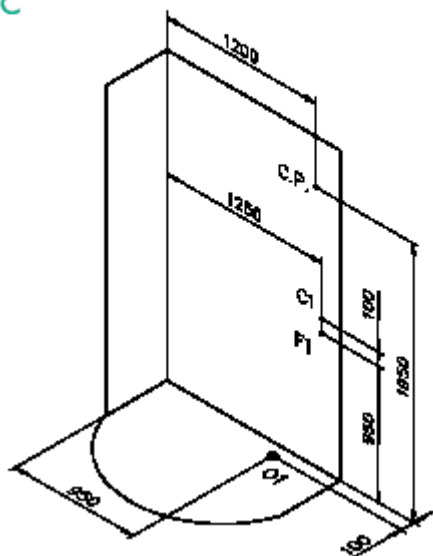
A



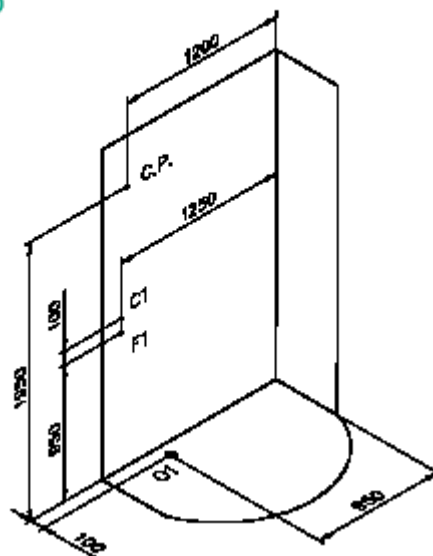
B



C



D



TÖBBFUNKCIÓS PANEL TULAJDONSÁGAI

Vezérlőház csatlakozás :	220/240 V	50 Hz
Érintésvédelmi fokozat :	IPX4	
A lefolyócsatlakozó mérete (belső) :	40 mm	
Lefolyócső csatlakozó mérete :	1 ½ “	

VERTIKÁLIS VÍZMASSZÁZS

Fűvókák száma:	24
Átfolyás *:	3,9 liter/perc
Teljesítményfelvétel :	28 W

HÁTMASSZÁZS

Fűvókák száma:	6 + 6
Átfolyás *:	4,8 liter/perc
Teljesítményfelvétel :	28 W

TARKÓMASSZÁZS

Fűvókák száma:	4 + 4
Átfolyás *:	4 liter/perc
Teljesítményfelvétel :	28 W

3 FUNKCIÓS ZUHANYFEJ

Átfolyás (max) *:	11 liter/perc
-------------------	---------------

GŐZFÜRDŐ

Teljesítményfelvétel :	2300 W
------------------------	--------

CHROMOTERÁPIA (SZÍNTERÁPIA)

Teljesítményfelvétel :	5 W
------------------------	-----

* Átfolyás 1,2 bar nyomásnál mérve

Csomagolás

1) Hátfal

Súly :	102 kg
Külső méretek (a) :	1430 mm
Külső méretek (b) :	540 mm
Külső méretek (c) :	2130 mm

2) Zuhanytálca

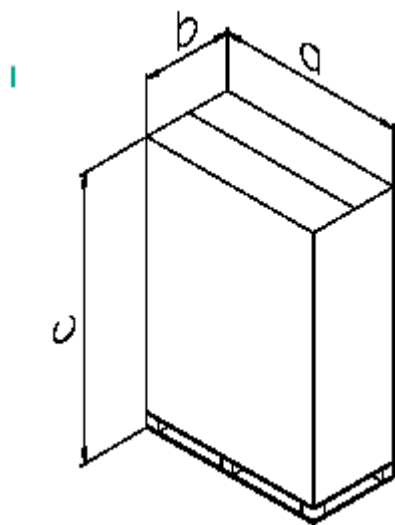
Súly :	38 kg
Külső méretek (a) :	1515 mm
Külső méretek (b) :	1110 mm
Külső méretek (c) :	300 mm

2) Fedőlap

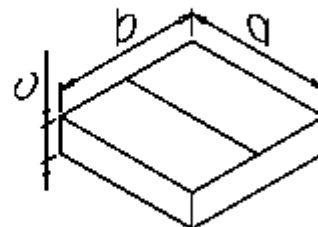
Súly :	18 kg
Külső méretek (a) :	1460 mm
Külső méretek (b) :	1010 mm
Külső méretek (c) :	200 mm

3) Záróelem

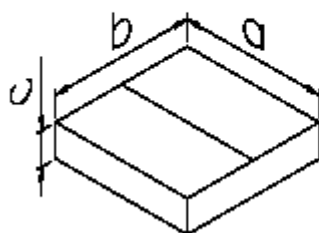
Súly :	62 kg
Külső méretek (a) :	1430 mm
Külső méretek (b) :	540 mm
Külső méretek (c) :	2130 mm



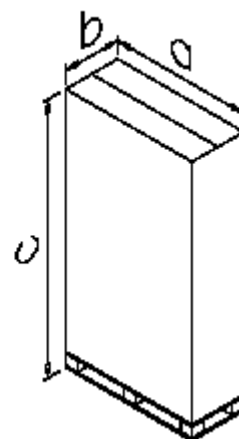
2



3



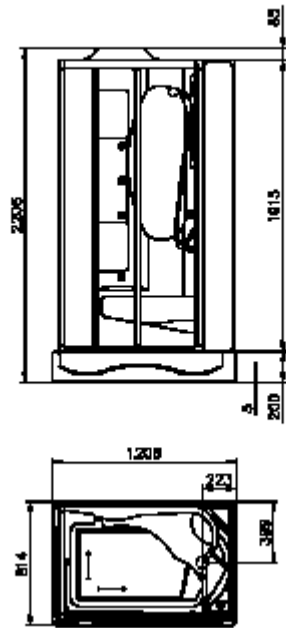
4



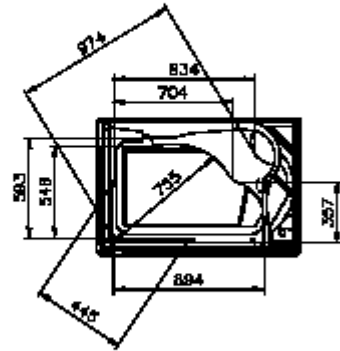
JELMAGYARÁZAT

A	Külső méretek	O1	A talajba vezető lefolyó ajánlott helye
B	Belső méretek	C1	A lakás vízvezetékhalózatából kimenő melegvíz csővezeték ajánlott helye, a vízhálózatra való rácsatlakozáshoz, ha a kabin a 3. fixoldallal nem rendelkezik
C	Beszerelesi rajz bal oldali elhelyezésnél	F1	A lakás vízvezetékhalózatából kimenő hidegvíz csővezeték ajánlott helye, a vízhálózatra való rácsatlakozáshoz, ha a kabin a 3. fixoldallal nem rendelkezik
D	Beszerelesi rajz jobb oldali elhelyezésnél	C2	A lakás vízvezetékhalózatából kimenő melegvíz csővezeték ajánlott helye, a vízhálózatra való rácsatlakozáshoz, ha a kabinnak van 3. oldala.
		F2	A lakás vízvezetékhalózatából kimenő hidegvíz csővezeték ajánlott helye, a vízhálózatra való rácsatlakozáshoz, ha a kabinnak van 3. oldala.
		C.P.	Az elektromos csatlakozás falból való kimenetének ajánlott helye

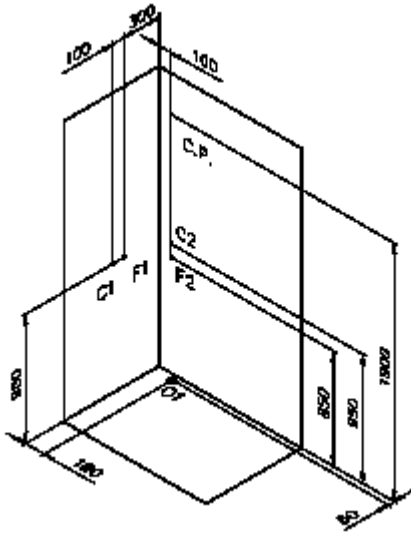
A



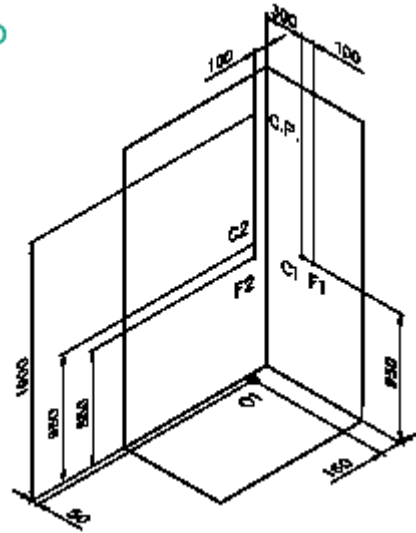
B



C



D



TÖBBFUNKCIÓS PANEL TULAJDONSÁGAI

Vezérlőház csatlakozás :	220/240 V	50 Hz
Érintésvédelmi fokozat :	IPX4	
A lefolyócsatlakozó mérete (belső) :	40 mm	
Lefolyócső csatlakozó mérete :	1 ½ “	

VERTIKÁLIS VÍZMASSZÁZS

Fűvókák száma:	6
Átfolyás *:	4,2 liter/perc
Teljesítményfelvétel :	0 W
Fűvókák száma :	8
Átfolyás (max) *:	3,5 liter/perc
Teljesítményfelvétel :	28 W

HÁTMASSZÁZS

Fűvókák száma:	4
Átfolyás *:	3,9 liter/perc
Teljesítményfelvétel :	28 W

TARKÓMASSZÁZS

Fűvókák száma:	4
Átfolyás *:	3 liter/perc
Teljesítményfelvétel :	28 W

3 FUNKCIÓS ZUHANYFEJ

Átfolyás (max) *:	11 liter/perc
-------------------	---------------

GŐZFÜRDŐ

Teljesítményfelvétel :	2300 W
------------------------	--------

CHROMOTERÁPIA (SZÍNTERÁPIA)

Teljesítményfelvétel :	5 W
------------------------	-----

* Átfolyás 1,2 bar nyomásnál mérve

Csomagolás

1) Hátfal

Súly :	61 kg
Külső méretek (a) :	1150 mm
Külső méretek (b) :	830 mm
Külső méretek (c) :	1970 mm
Külső méretek (d) :	780 mm

2) Zuhanytálca

Súly :	31 kg
Külső méretek (a) :	1310 mm
Külső méretek (b) :	910 mm
Külső méretek (c) :	435 mm

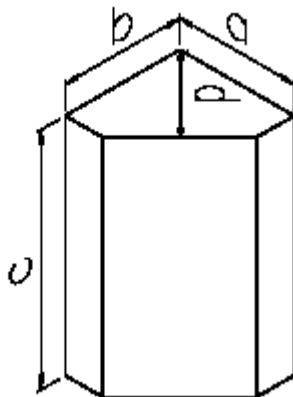
2) Front záróelem

Súly :	34 kg
Külső méretek (a) :	990 mm
Külső méretek (b) :	70 mm
Külső méretek (c) :	2010 mm

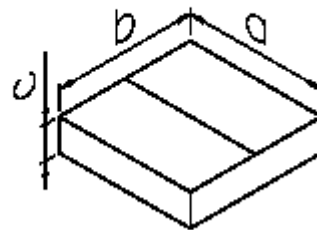
3) Oldal záróelem

Súly :	27 kg
Külső méretek (a) :	880 mm
Külső méretek (b) :	70 mm
Külső méretek (c) :	2010 mm

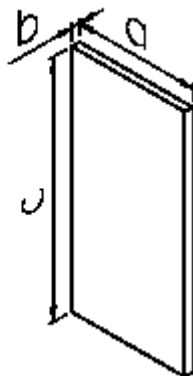
1



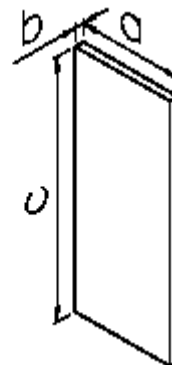
2



3



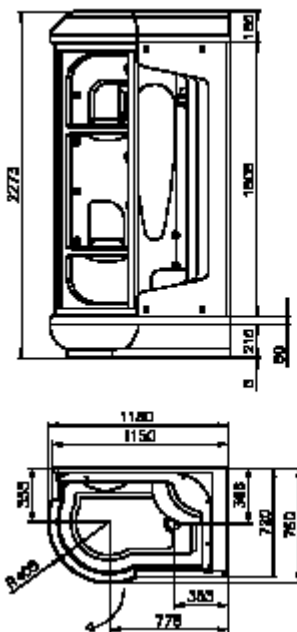
4



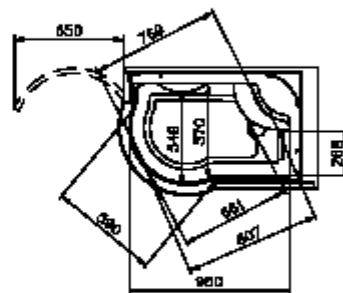
JELMAGYARÁZAT

A	Külső méretek	O1	A talajba vezető lefolyó ajánlott helye
B	Belső méretek	C1	A lakás vízvezetékhalózatából kimenő melegvíz csővezeték ajánlott helye, a vízhálózatra való rácsatlakozáshoz
C	Beszerelesi rajz bal oldali elhelyezésnél	F1	A lakás vízvezetékhalózatából kimenő hidegvíz csővezeték ajánlott helye, a vízhálózatra való rácsatlakozáshoz
D	Beszerelesi rajz jobb oldali elhelyezésnél	C.P.	Az elektromos csatlakozás falból való kimenetének ajánlott helye

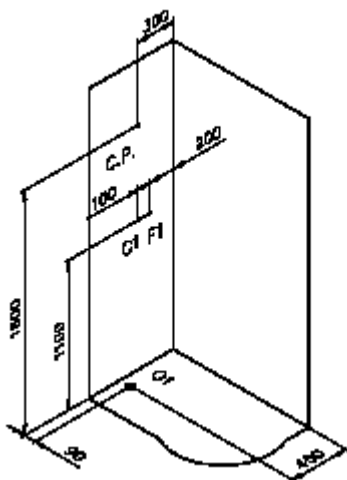
A



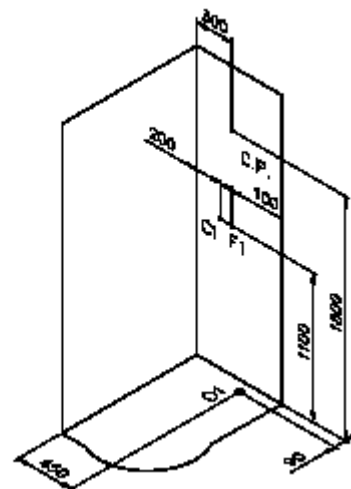
B



C



D



TÖBBFUNKCIÓS PANEL TULAJDONSÁGAI

Vezérlőház csatlakozás :	220/240 V	50 Hz
Érintésvédelmi fokozat :	IPX4	
A lefolyócsatlakozó mérete (belső) :	40 mm	
Lefolyócső csatlakozó mérete :	1 ½ “	

VERTIKÁLIS VÍZMASSÁZS

Fűvókák száma :	8	
Átfolyás (max) *:	3,5 liter/perc	
Teljesítményfelvétel :	28 W	

HÁTMASSÁZS

Fűvókák száma:	4	
Átfolyás *:	3,9 liter/perc	
Teljesítményfelvétel :	28 W	

TARKÓMASSÁZS

Fűvókák száma:	4	
Átfolyás *:	3 liter/perc	
Teljesítményfelvétel :	28 W	

FIX FEJZUHANY

Átfolyás (max) *:	11 liter/perc	
-------------------	---------------	--

3 FUNKCIÓS ZUHANYFEJ

Átfolyás (max) *:	11 liter/perc	
-------------------	---------------	--

GŐZFÜRDŐ

Teljesítményfelvétel :	2300 W	
------------------------	--------	--

CHROMOTERÁPIA (SZÍNTERÁPIA)

Teljesítményfelvétel :	5 W	
------------------------	-----	--

* Átfolyás 1,2 bar nyomásnál mérve

Csomagolás

1) Hátfal

Súly :	62 kg
Külső méretek (a) :	665 mm
Külső méretek (b) :	1120 mm
Külső méretek (c) :	1890 mm
Külső méretek (d) :	663 mm

2) Zuhanytálca

Súly :	35 kg
Külső méretek (a) :	1310 mm
Külső méretek (b) :	910 mm
Külső méretek (c) :	435 mm

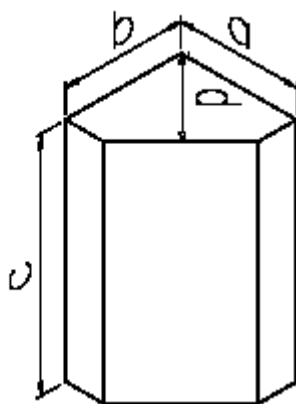
2) Fedőlap

Súly :	25 kg
Külső méretek (a) :	1310 mm
Külső méretek (b) :	910 mm
Külső méretek (c) :	435 mm

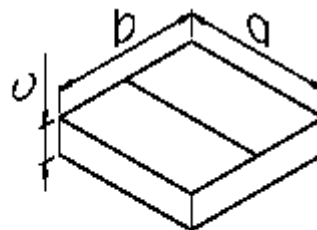
3) Záróelem

Súly :	60 kg
Külső méretek (a) :	925 mm
Külső méretek (b) :	730 mm
Külső méretek (c) :	2020 mm

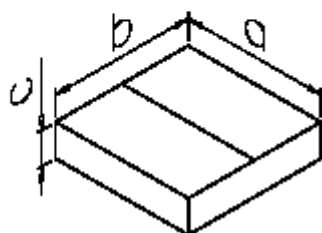
1



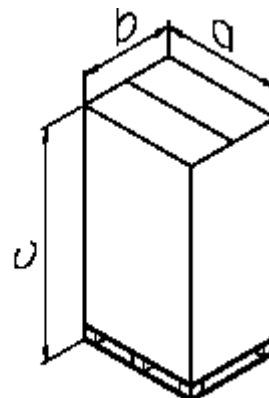
2



3



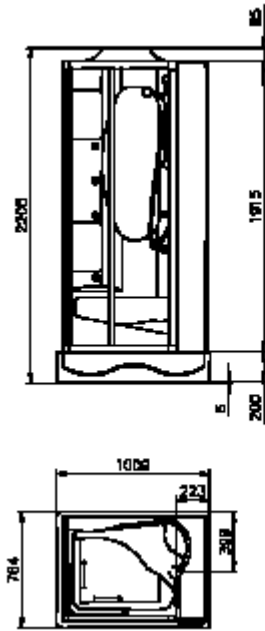
4



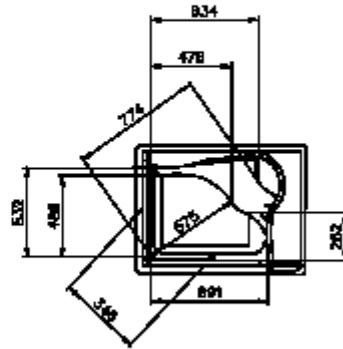
JELMAGYARÁZAT

A	Külső méretek	O1	A talajba vezető lefolyó ajánlott helye
B	Belső méretek	C1	A lakás vízvezetékhalózatából kimenő melegvíz csővezeték ajánlott helye, a vízhálózatra való rácsatlakozáshoz, ha a kabin a 3. fixoldallal nem rendelkezik
C	Beszerelesi rajz bal oldali elhelyezésnél	F1	A lakás vízvezetékhalózatából kimenő hidegvíz csővezeték ajánlott helye, a vízhálózatra való rácsatlakozáshoz, ha a kabin a 3. fixoldallal nem rendelkezik
D	Beszerelesi rajz jobb oldali elhelyezésnél	C2	A lakás vízvezetékhalózatából kimenő melegvíz csővezeték ajánlott helye, a vízhálózatra való rácsatlakozáshoz, ha a kabinnak van 3. oldala
		F2	A lakás vízvezetékhalózatából kimenő hidegvíz csővezeték ajánlott helye, a vízhálózatra való rácsatlakozáshoz, ha a kabinnak van 3. oldala
		C.P.	Az elektromos csatlakozás falból való kimenetének ajánlott helye

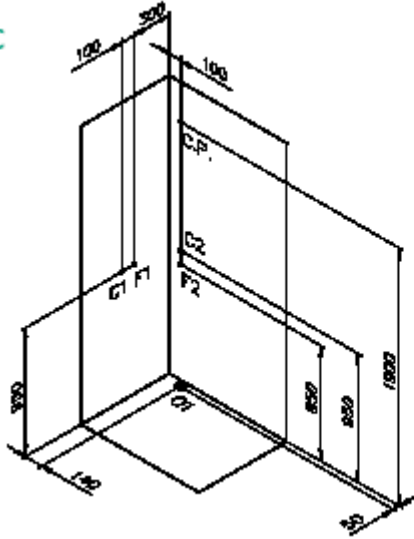
A



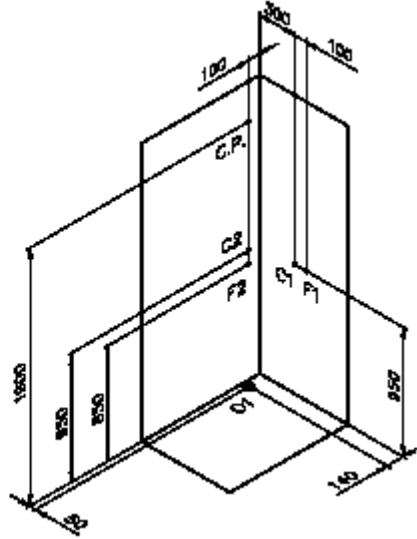
B



C



D



TÖBBFUNKCIÓS PANEL TULAJDONSÁGAI

Vezérlőház csatlakozás :	220/240 V	50 Hz
Érintésvédelmi fokozat :	IPX4	
A lefolyócsatlakozó mérete (belső) :	40 mm	
Lefolyócső csatlakozó mérete :	1 ½ “	

VERTIKÁLIS VÍZMASSZÁZS

Fűvókák száma :	6	
Átfolyás (max):	4,2 liter/perc	
Teljesítményfelvétel :	0 W	
Fűvókák száma :	8	
Átfolyás (max) *:	3,5 liter/perc	
Teljesítményfelvétel :	28 W	

HÁTMASSZÁZS

Fűvókák száma:	4	
Átfolyás *:	3,9 liter/perc	
Teljesítményfelvétel :	28 W	

TARKÓMASSZÁZS

Fűvókák száma:	4	
Átfolyás *:	3 liter/perc	
Teljesítményfelvétel :	28 W	

3 FUNKCIÓS ZUHANYFEJ

Átfolyás (max) *:	11 liter/perc	
-------------------	---------------	--

GŐZFÜRDŐ

Teljesítményfelvétel :	2300 W	
------------------------	--------	--

CHROMOTERÁPIA (SZÍNTERÁPIA)

Teljesítményfelvétel :	5 W	
------------------------	-----	--

* Átfolyás 1,2 bar nyomásnál mérve

Csomagolás

1) Hátfal

Súly :	58 kg
Külső méretek (a) :	1160 mm
Külső méretek (b) :	825 mm
Külső méretek (c) :	1970 mm
Külső méretek (d) :	770 mm

2) Zuhanytálca

Súly :	25 kg
Külső méretek (a) :	1310 mm
Külső méretek (b) :	905 mm
Külső méretek (c) :	375 mm

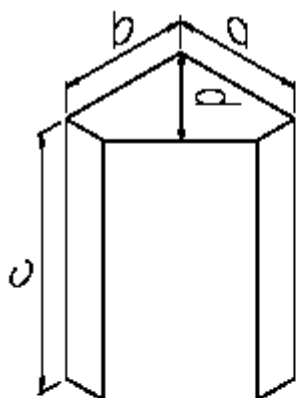
2) Front záróelem

Súly :	27 kg
Külső méretek (a) :	800 mm
Külső méretek (b) :	70 mm
Külső méretek (c) :	2010 mm

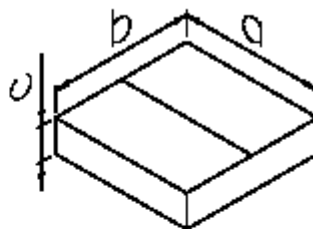
3) Oldal záróelem

Súly :	26 kg
Külső méretek (a) :	800 mm
Külső méretek (b) :	70 mm
Külső méretek (c) :	2010 mm

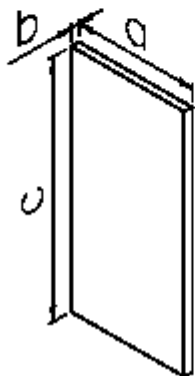
1



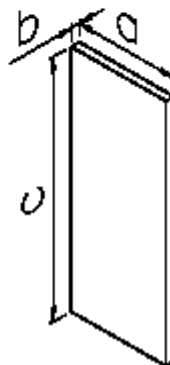
2



3



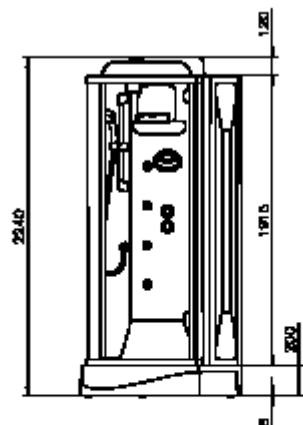
4



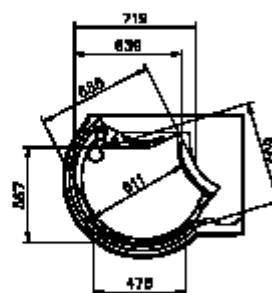
JELMAGYARÁZAT

A	Külső méretek	O1	A talajba vezető lefolyó ajánlott helye
B	Belső méretek	C1	A lakás vízvezetékhalózatából kimenő melegvíz csővezeték ajánlott helye, a vízhálózatra való rácsatlakozáshoz, ha a kabin a 3. oldallal nem rendelkezik
C	Beszerelesi rajz bal oldali elhelyezésnél	F1	A lakás vízvezetékhalózatából kimenő hidegvíz csővezeték ajánlott helye, a vízhálózatra való rácsatlakozáshoz, ha a kabin a 3. oldallal nem rendelkezik
D	Beszerelesi rajz jobb oldali elhelyezésnél	C.P.	Az elektromos csatlakozás falból való kimenetének ajánlott helye

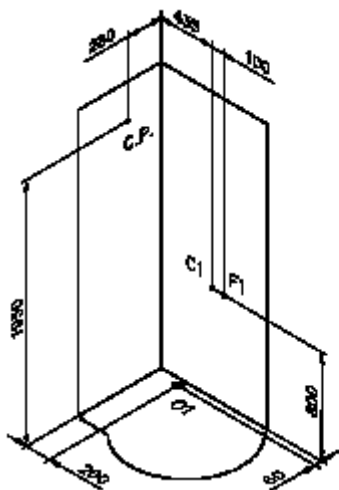
A



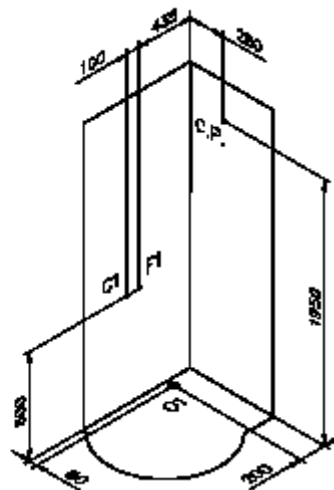
B



C



D



TÖBBFUNKCIÓS PANEL TULAJDONSÁGAI

Vezérlőház csatlakozás :	220/240 V	50 Hz
Érintésvédelmi fokozat :	IPX4	
A lefolyócsatlakozó mérete (belső) :	40 mm	
Lefolyócső csatlakozó mérete :	1 ½ “	

VERTIKÁLIS VÍZMASSZÁZS

Fűvókák száma:	6
Átfolyás *:	4,2 liter/perc
Teljesítményfelvétel :	0 W
Fűvókák száma :	8
Átfolyás (max) *:	3,5 liter/perc
Teljesítményfelvétel :	28 W

HÁTMASSZÁZS

Fűvókák száma:	4
Átfolyás *:	3,9 liter/perc
Teljesítményfelvétel :	28 W

TARKÓMASSZÁZS

Fűvókák száma:	4
Átfolyás *:	3 liter/perc
Teljesítményfelvétel :	28 W

3 FUNKCIÓS ZUHANYFEJ

Átfolyás (max) *:	11 liter/perc
-------------------	---------------

FIX FEJZUHANY

Átfolyás (max) *:	11 liter/perc
-------------------	---------------

GŐZFÜRDŐ

Teljesítményfelvétel :	2300 W
------------------------	--------

CHROMOTERÁPIA (SZÍNTERÁPIA)

Teljesítményfelvétel :	5 W
------------------------	-----

* Átfolyás 1,2 bar nyomásnál mérve

Csomagolás

1) Hátfal

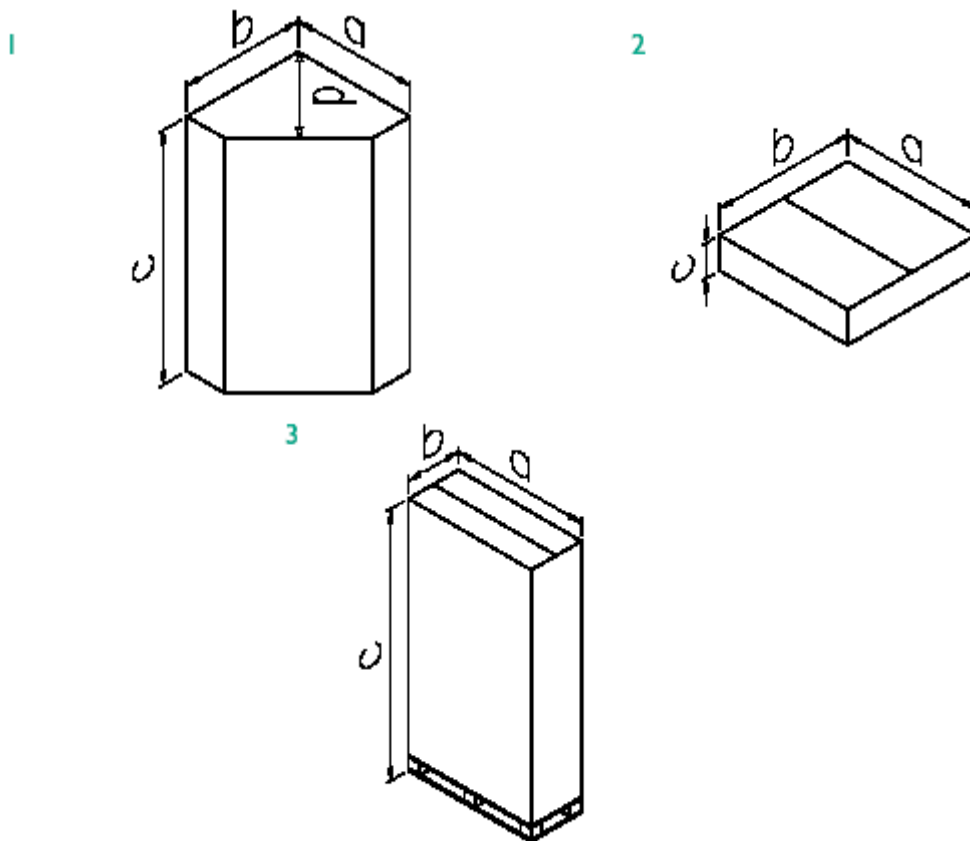
Súly :	60 kg
Külső méretek (a) :	880 mm
Külső méretek (b) :	650 mm
Külső méretek (c) :	1955 mm
Külső méretek (d) :	650 mm

2) Zuhanytálca

Súly :	33 kg
Külső méretek (a) :	1120 mm
Külső méretek (b) :	905 mm
Külső méretek (c) :	375 mm

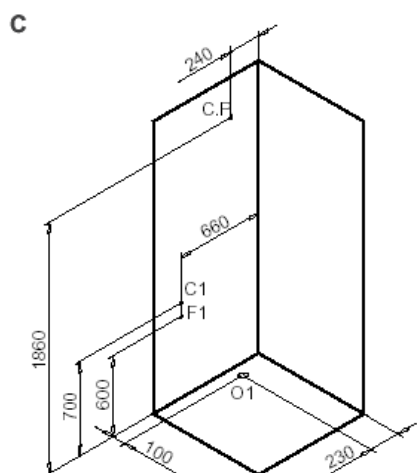
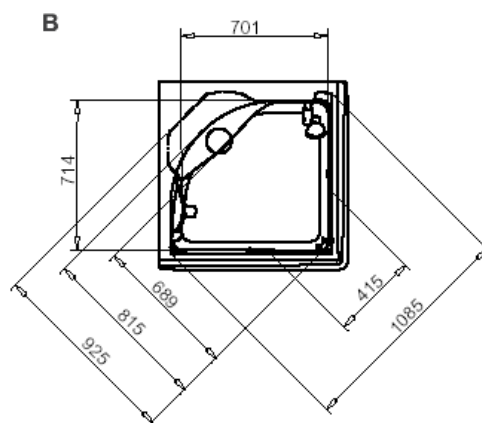
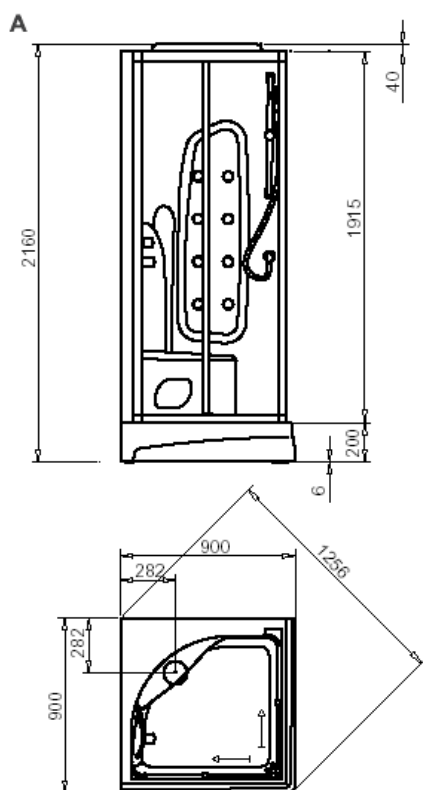
3) Záróelem

Súly :	56 kg
Külső méretek (a) :	933 mm
Külső méretek (b) :	738 mm
Külső méretek (c) :	2100 mm



JELMAGYARÁZAT

A	Külső méretek	O1	A talajba vezető lefolyó ajánlott helye
B	Belső méretek	C1	A lakás vízvezetékhalozatából kimenő melegvíz csővezeték ajánlott helye, a vízhálózatra való rácsatlakozáshoz
C	Beszereleési rajz	F1	A lakás vízvezetékhalozatából kimenő hidegvíz csővezeték ajánlott helye, a vízhálózatra való rácsatlakozáshoz
		C.P.	Az elektromos csatlakozás falból való kimenetének ajánlott helye



Műszaki adatok

zeffiro

TÖBBFUNKCIÓS PANEL TULAJDONSÁGAI

Vezérlőház csatlakozás :	220/240 V	50 Hz
Érintésvédelmi fokozat :	IPX4	
A lefolyócsatlakozó mérete (belső) :	40 mm	
Lefolyócső csatlakozó mérete :	1 ½ “	

VERTIKÁLIS VÍZMASSZÁZS

Fűvókák száma:	8
Átfolyás *:	4,2 liter/perc
Teljesítményfelvétel :	0 W

3 FUNKCIÓS ZUHANYFEJ

Átfolyás (max) *:	11 liter/perc
-------------------	---------------

GŐZFÜRDŐ

Teljesítményfelvétel :	2300 W
------------------------	--------

* Átfolyás 1,2 bar nyomásnál mérve

Csomagolás

1) Hátfal

Súly :	44 kg
Külső méretek (a) :	940 mm
Külső méretek (b) :	940 mm
Külső méretek (c) :	2070 mm
Külső méretek (d) :	665 mm

2) Zuhanytálca

Súly :	26 kg
Külső méretek (a) :	1055 mm
Külső méretek (b) :	975 mm
Külső méretek (c) :	375 mm

3) Záróelem

Súly :	57 kg
Külső méretek (a) :	850 mm
Külső méretek (b) :	130 mm
Külső méretek (c) :	2010 mm

