

Műszaki leírás



Frank PONT Szabó BT.
9484 Sopron-Pereszteg
Petőfi S. u. 3.
Telefon: 00-36 99/ 532-100
Fax: 00-36 99/ 532-101
e-mail: info@frankpontszabo.hu

Szabványok – rendelkezések

ELŐÍRÁSOK ÉS A TERMÉKEKRE VONATKOZÓ ÚTMUTATÓK

A hidromasszázs kádak a következő irányelvek egyeztetésével kerülnek gyártásra:
Alacsony feszültség: 73/23/EWG és 93/68/EWG

Fenti irányelvek megfelelőségét a következő harmonizáló előírások garantálják:
EN 60335-1
EN 60335-2-60

Elektromágneses kompatibilitás:
89/336/EWG
92/31/EWG
93/68/EWG

Fenti irányelvek megfelelőségét a következő harmonizáló előírások garantálják:
EN 55014
EN 61000-3-2
EN 61000-3-3
EN 55104

ÚTMUTATÓK

- 1 Az összes modell koextrudált akril anyagból és ABS-ből kerül előállításra.
- 2 A külső méretek miliméterben értendők.
- 3 Méreteltérések a reális méretekhez viszonyítva ± 5 mm
- 4 A hidromasszázs rendszer nélküli kádaknál – kivéve azokat a modelleket, melyek használatához az előlap alkalmazása elengedhetetlen – a kád külső széle az előlapként építendő faltól maximum 15 mm-re lehet. Ebben az esetben azonban ellenőrző nyílásokat kell kialakítani.
- 5 Különösen a termékek külső méreteire kell figyelemmel lenni.
- 6 A gyártó fenntartja a jogot, bármikor, előzetes bejelentés nélkül a termékeken változtatásokat és jobbításokat elvégezni.

BESZERELÉSI FELTÉTELEK

Az üzembehelyező köteles meggyőződni arról, hogy a talaj, amelyre a termék felállításra kerül, megfelelően vízszintben van, az a súlyt elbírja (200 kg/m²) és a műszaki csatlakozások rendelkezésre állnak.

A jó működés érdekében a vízhálózat nyomása nem lehet 1,2 bar alatt és nem haladhatja meg a 2,5 bar-t. Amennyiben a víznyomás több mint 2,5 bar, nyomáscsökkentő készülék beépítése szükséges.

A vízszennyeződések által okozott problémák elkerülésére ajánlott a nyomási oldalon hálózati előszűrő beépítése, különösen termosztát keverős csaptelep beépítése esetén.

A beszereléshez a következő tartozékokra van szükség, amelyeket a gyártó a termékkel együtt nem szállít :

- a) A vízkeverő összekötő elemei a kádfalon ill. a fertőtlenítő rendszer mágneses szelepjeinek összekötő elemei (a fertőtlenítő rendszerrel ellátott modelleknél) a lakás vízvezeték hálózatára történő rácsatlakozáshoz (1/2"-os összekötők).
- b) A talajba vezető lefolyó csatlakozás összekötő elemei a kád lefolyó szifonjához (1 1/2")

A fürdőszobai elektromos felszerelések installációja (konnektor, kapcsoló, lámpa stb.) annak az országnak a mindenkori idevonatkozó rendelkezéseinek kell megfeleljen, ahol a termék beszerelésre kerül, illetve azt szakképzett személyzet kell elvégezze.

A kád vezérlő szekrénye (amelyet a C.V.-vel megjelölt helyen kell csatlakoztatni) kizárólag a hidromassázs és/vagy airpool verziókhoz kerül szállításra.

A vezérlő szekrény elektromos csatlakozásához (csak az előbb említett verzióknál) egy H07 RN-F típusú, kb. 2,5 mm² kábelt kell használni.

A vezérlő szekrényhez csatlakozó összekötő kábel földelési végződése (sárga/zöld) legalább 30 mm-rel hosszabb kell legyen, mint a fázisvezető és a nullvezető.

Az áramkörre való rácsatlakozáshoz egy bipoláris kapcsolónak a készülék közelében történő felszerelése szükséges, a vezérlő szekrénytől áramfelfelé (csak a vonatkozó verzióknál) , minimum 3 mm széles kapcsolónyílással, amely 220/240 V-os feszültségnek és 16A áramerősségnek felel meg.

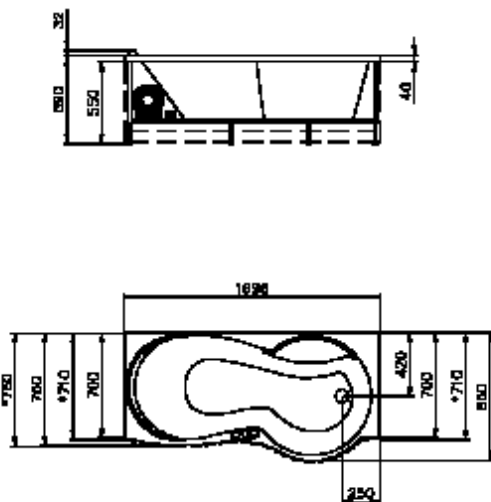
A terméket egy mágnes-thermikus 0,03 mA-es differenciakapcsolóval ellátott elektromos készülékhez kell csatlakoztatni.

A kád tartó szerkezete horganyzott fémből készül, ezért egy olyan érzékenységgű teljesítőképes földelési rendszer szükséges, amely a vonatkozó előírásoknak megfelel.

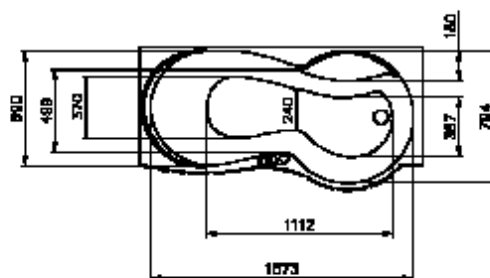
JELMAGYARAZAT

- | | |
|---|--|
| <p>A Külső méretek</p> <p>B Belső méretek</p> <p>C Beszerelési rajz bal oldali elhelyezésnél</p> <p>D Beszerelési rajz jobb oldali elhelyezésnél</p> <p>* Magasság az előlaphoz viszonyítva</p> | <p>O1 A talajba vezető lefolyó ajánlott helye</p> <p>C1 A lakás vízvezetékhalozatából kimenő melegvíz csővezeték ajánlott helye, a vízhálózatra való rácsatlakozáshoz</p> <p>F1 A lakás vízvezetékhalozatából kimenő hidegvíz csővezeték ajánlott helye, a vízhálózatra való rácsatlakozáshoz</p> <p>Megjegyzés: kötelező hely a fertőtlenítő rendszerrel rendelkező modelleknél, ha a kád peremére nem Glass kádcsaptelep kerül felszerelésre</p> <p>R1 A fali csaptelep középpontjának ajánlott helye</p> <p>C.V. Az elektromos csatlakozás falból való kimenetének ajánlott helye</p> |
|---|--|

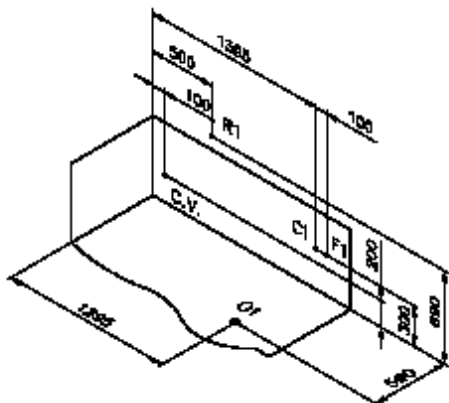
A



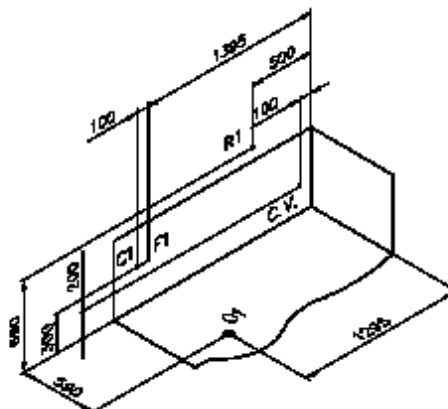
B



C



D



Műszaki adatok

iris

TULAJDONSÁGOK

Vezérlőház csatlakozás :	220/240 V	50 Hz
Érintésvédelmi fokozat :	IPX5	
A kád térfogata*:	180 l	
Kád peremére szerelt Glass keverő csaptelep csatlakozó mérete :	½ “	
Lefolyócső:	1 ½ “	

BETÖLTÉS E.T.P. BE-/ ÉS TÚLFOLYÓVAL

Átfolyás ** :	10 liter/perc
---------------	---------------

BETÖLTÉS VÍZBEÖMLŐVEL

Átfolyás ** :	10 liter/perc
---------------	---------------

JET CLEAN WHIRLPOOL/VÍZMASSZÁZS

Jet Clean fűvókák száma:	6
A pumpa átfolyása:	300 liter/perc
Teljesítményfelvétel:	700 W
Hangszint:	<= 75 dB

AIRPOOL/LEVEGŐMASSZÁZS

Airpool fűvókák száma:	14
Teljesítményfelvétel:	810 W
Hangszint:	<= 75 dB

* Térfogat a kád felső pereméig mérve

** Átfolyás 1,2 bar nyomásnál mérve

Csomagolás

Hidromasszázs kád

Súly :	73 kg
Külső méretek (a) :	1745 mm
Külső méretek (b) :	880 mm
Külső méretek (c) :	780 mm

