

## *Műszaki leírás*



**Frank PONT Szabó BT.**  
9484 Sopron-Pereszteg  
Petőfi S. u. 3.  
Telefon: 00-36 99/ 532-100  
Fax: 00-36 99/ 532-101  
e-mail: [info@frankpontszabo.hu](mailto:info@frankpontszabo.hu)

# Szabványok – rendelkezések

---

## ELŐÍRÁSOK ÉS A TERMÉKEKRE VONATKOZÓ ÚTMUTATÓK

---

A hidromasszázs kádak a következő irányelvek egyeztetésével kerülnek gyártásra:  
Alacsonyfeszültség: 73/23/EWG és 93/68/EWG

Fenti irányelvek megfelelőségét a következő harmonizáló előírások garantálják:  
EN 60335-1  
EN 60335-2-60

Elektromágneses kompatibilitás:  
89/336/EWG  
92/31/EWG  
93/68/EWG

Fenti irányelvek megfelelőségét a következő harmonizáló előírások garantálják:  
EN 55014  
EN 61000-3-2  
EN 61000-3-3  
EN 55104

---

## ÚTMUTATÓK

---

- 1 Az összes modell koextrudált akril anyagból és ABS-ből kerül előállításra.
- 2 A külső méretek miliméterben értendők.
- 3 Méreteltérések a reális méretekhez viszonyítva  $\pm 5$ mm
- 4 A hidromasszázs rendszer nélküli kádaknál – kivéve azokat a modelleket, melyek használatához az előlap alkalmazása elengedhetetlen – a kád külső széle az előlapként építendő faltól maximum 15 mm-re lehet. Ebben az esetben azonban ellenőrző nyílásokat kell kialakítani.
- 5 Különösen a termékek külső méreteire kell figyelemmel lenni.
- 6 A gyártó fenntartja a jogot, bármikor, előzetes bejelentés nélkül a termékeken változtatásokat és jobbításokat elvégezni.

---

## BESZERELÉSI FELTÉTELEK

---

Az üzembehelyező köteles meggyőződni arról, hogy a talaj, amelyre a termék felállításra kerül, megfelelően vízszintben van, az a súlyt elbírja (200 kg/m<sup>2</sup>) és a műszaki csatlakozások rendelkezésre állnak.

A jó működés érdekében a vízhálózat nyomása nem lehet 1,2 bar alatt és nem haladhatja meg a 2,5 bar-t. Amennyiben a víznyomás több mint 2,5 bar, nyomáscsökkentő készülék beépítése szükséges.

A vízszennyeződések által okozott problémák elkerülésére ajánlott a nyomási oldalon hálózati előszűrő beépítése, különösen termosztát keverős csaptelep beépítése esetén.

A beszereléshez a következő tartozékokra van szükség, amelyeket a gyártó a termékkel együtt nem szállít :

- a) A vízkeverő összekötő elemei a kádfalon ill. a fertőtlenítő rendszer mágneses szelepjeinek összekötő elemei (a fertőtlenítő rendszerrel ellátott modelleknél) a lakás vízvezeték hálózatára történő rácsatlakozáshoz (1/2"-os összekötők).
- b) A talajba vezető lefolyó csatlakozás összekötő elemei a kád lefolyó szifonjához (1 1/2")

A fürdőszobai elektromos felszerelések installációja (konnektor, kapcsoló, lámpa stb.) annak az országnak a mindenkor idevonatkozó rendelkezéseinek kell megfeleljen, ahol a termék beszerelésre kerül, illetve azt szakképzett személyzet kell elvégezze.

A kád vezérlő szekrénye (amelyet a C.V.-vel megjelölt helyen kell csatlakoztatni) kizárólag a hidromassázs és/vagy airpool verziókhoz kerül szállításra.

A vezérlő szekrény elektromos csatlakozásához (csak az előbb említett verzióknál) egy H07 RN-F típusú, kb. 2,5 mm<sup>2</sup> kábelt kell használni.

A vezérlő szekrényhez csatlakozó összekötő kábel földelési végződése (sárga/zöld) legalább 30 mm-rel hosszabb kell legyen, mint a fázisvezető és a nullvezető.

Az áramkörre való rácsatlakozáshoz egy bipoláris kapcsolónak a készülék közelében történő felszerelése szükséges, a vezérlő szekrénytől áramfelfelé (csak a vonatkozó verzióknál) , minimum 3 mm széles kapcsolónyílással, amely 220/240 V-os feszültségnek és 16A áramerősségnek felel meg.

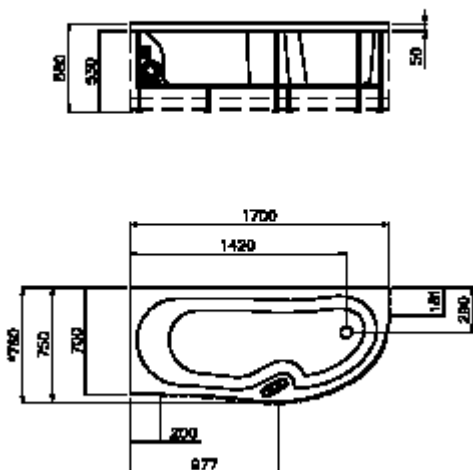
A terméket egy mágnes-thermikus 0,03 mA-es differenciakapcsolóval ellátott elektromos készülékhez kell csatlakoztatni.

A kád tartó szerkezete horganyzott fémből készül, ezért egy olyan érzékenységgű teljesítőképes földelési rendszer szükséges, amely a vonatkozó előírásoknak megfelel.

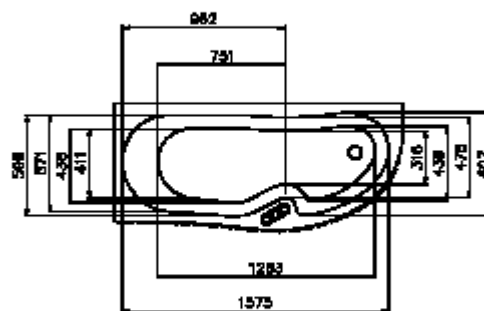
## JELMAGYARAZAT

<b>A</b> Külső méretek	<b>O1</b> A talajba vezető lefolyó ajánlott helye
<b>B</b> Belső méretek	<b>C1</b> A lakás vízvezetékhalózatából kimenő melegvíz csővezeték ajánlott helye, a vízhálózatra való rácsatlakozáshoz
<b>C</b> Beszerelési rajz bal oldali elhelyezésnél	<b>F1</b> A lakás vízvezetékhalózatából kimenő hidegvíz csővezeték ajánlott helye, a vízhálózatra való rácsatlakozáshoz
<b>D</b> Beszerelési rajz jobb oldali elhelyezésnél	<b>Megjegyzés:</b> kötelező hely a fertőtlenítő rendszerrel rendelkező modelleknél, ha a kád peremére nem Glass kádcsaptelep kerül felszerelésre
* Előlap magasságához viszonyítva	<b>R1</b> A fali csaptelep középpontjának ajánlott helye
	<b>C.V.</b> Az elektromos csatlakozás falból való kimenetének ajánlott helye

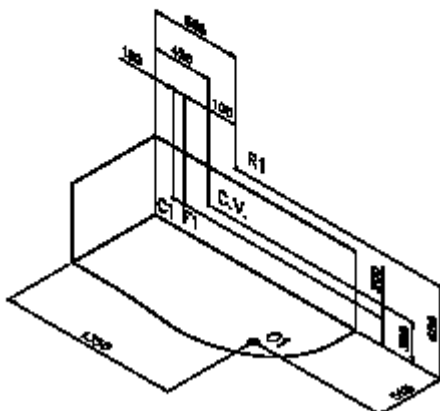
A



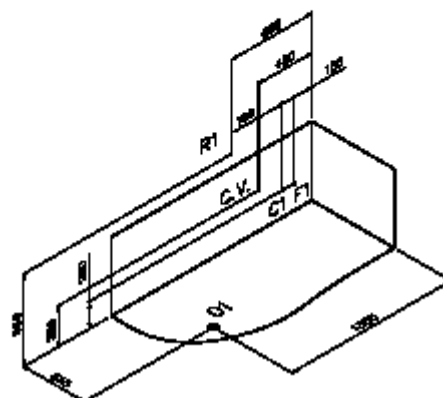
B



C



D



# Műszaki adatok

delta

## TULAJDONSÁGOK

Vezérlőház csatlakozás :	220/240 V	50 Hz
Érintésvédelmi fokozat :	IPX5	
A kád térfogata*:	160 l	
Kád peremére szerelt Glass keverő csaptelep csatlakozó mérete :	1/2 "	
Lefolyócső:	1 1/2 "	

## BETÖLTÉS E.T.P. BE-/ ÉS TÚLFOLYÓVAL

Átfolyás ** :	10 liter/perc
---------------	---------------

## BETÖLTÉS VÍZBEÖMLŐVEL

Átfolyás ** :	10 liter/perc
---------------	---------------

## JET CLEAN WHIRLPOOL/VÍZMASSÁZS

Jet Clean fűvőkák száma:	6
A pumpa átfolyása:	300 liter/perc
Teljesítményfelvétel:	700 W
Hangszint:	<= 75 dB

## AIRPOOL/LEVEGŐMASSÁZS

Airpool fűvőkák száma:	14
Teljesítményfelvétel:	810 W
Hangszint:	<= 75 dB

\* Térfogat a kád felső pereméig mérve

\*\* Átfolyás 1,2 bar nyomásnál mérve

# Csomagolás

## Hidromasszázs kád

Súly :	74 kg
Külső méretek (a) :	1745 mm
Külső méretek (b) :	880 mm
Külső méretek (c) :	780 mm

